

中距離用 LED フォロースポットライト

Sai-500

- 高出力かつ、中距離照射 (15 ~ 20m) に最適な光学設計
- 高演色 Ra 93 以上 (特殊演色評価数 R9 88)
- Xebex 従来品と同じレバー操作による調光 (特許申請中)
- DMX による調光制御が可能 (レバー操作 / DMX 切り換え)
- 全閉アイリスシャッタ搭載

■ Main specification

品番	Sai-500CB
定格電圧	AC100V-240V
消費電力	440W
周波数	50/60Hz
最大周囲温度	35° C
最大表面温度	53° C
最小照射距離	1.0m
最小隔離距離	0.1m
上下動作範囲	上向き 20°、下向き 52° 以内
電源接続	パソコン TRUE1、アース付きコネクタ (3m)
質量	29kg
外形寸法	H609 × W426 × D1025
冷却方式	強制空冷 (静音ファン)
騒音	42dB 以下 (距離 1m)
材質	鉄板
塗装色	黒
光源	400w LED White COB
色温度	5800K
演色性	Ra93 以上
定格寿命	50000 時間
調光	0-100% manual control / 0-100% DMX 512
フラッシュ	On:10ms Off:90ms (10Hz) * ボタン式
スタンド接続	φ 30 タボ
ゴボ	B サイズ
DMX 信号接続	XLR 5P (オス)
適合規格	ETL, CE
設置環境	屋内 (IP20)
スタンド品番	STD-S500
質量	16kg

■ オプション



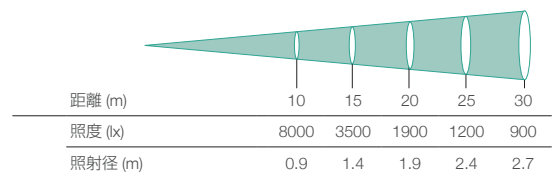
カラーチェンジャ
XCC-6XB-6"D/e (6色)



照準器

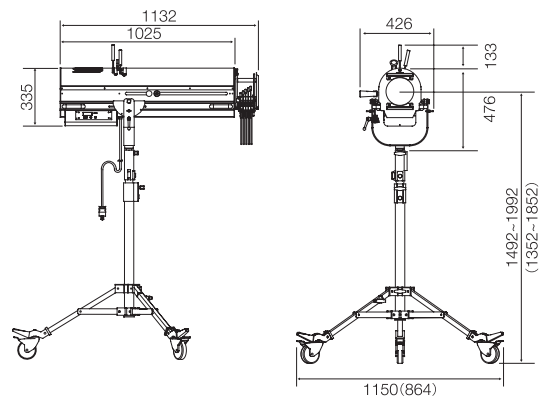


■ 照度データ



* 数値は最小径 (5°)

■ 外径寸法図 (mm)



* ()内数値はキャスター脱時

- この資料に掲載されている商品の形状、仕様および価格は、改良のため予告なく変更することがあります。
- 印刷の関係上、実際の製品の色には、多少の誤差が生じる場合があります。
- この資料に記載されている内容は、2019年11月現在のものです。