

# Xelbex®

## LED Follow Spotlight Sai-300

for use in house of worship, school, ballroom, and multipurpose venues.

Sai(彩)-300は中規模宴会場やホール、学校の体育館などでの使用に適した近・中距離照射向けのLEDフォロースポットライトです。

230W 高演色白色LED光源を搭載、照射距離5mで12000lxの高照度を達成しました。また、“彩(sai)”の名が示す通り、演色性の高い光が特長で、人やモノ、衣装などの色彩を忠実かつ鮮やかに再現することができます。

コンパクトかつ軽量のボディは操作性にも優れ、マニュアル操作での滑らかな調光(0~100%)も可能、静音性にも優れたSai-300は、パンケットや舞台など、さまざまなシーンでその性能を発揮します。



高効率・高出力を実現

12000lx (@ 5m,  $\phi$ 0.5m)

高い演色性

Ra $\geq$ 90 (R9 $\geq$ 70, R13 $\geq$ 90, R15 $\geq$ 90)

優れた操作性

滑らかなマニュアル調光

手元ツマミ調光 0-100%

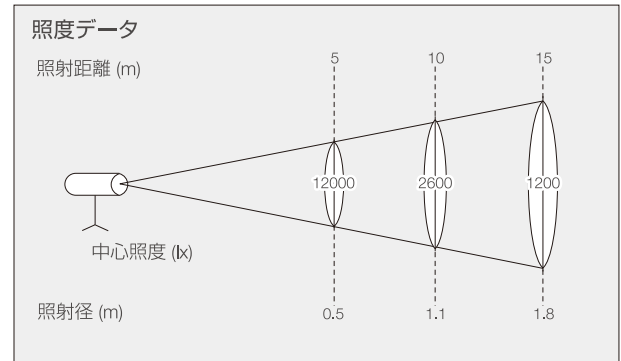
静音設計

温度検出機能を備えた静音ファンを採用

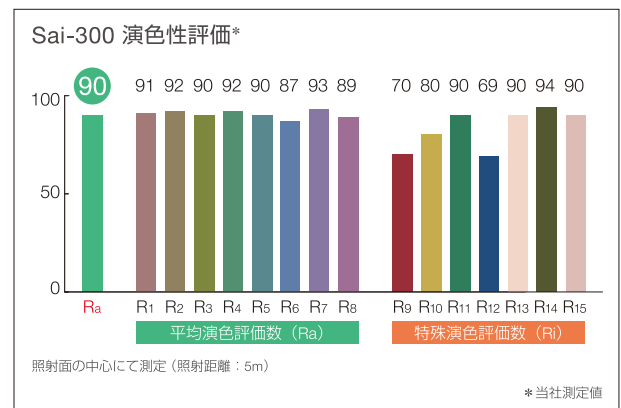
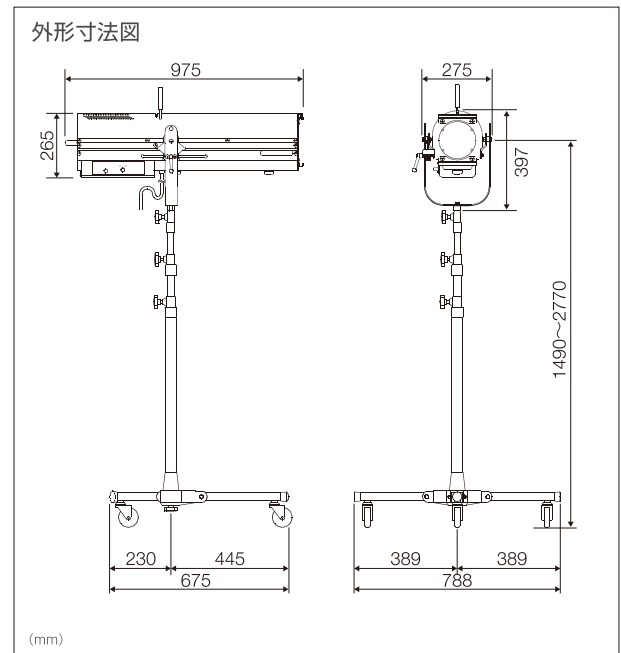
LED Follow Spotlight Sai-300	
型式	Sai-300CW (白灯体)   Sai-300CB (黒灯体)
定格電圧	AC 100V-240V (単相)
消費電力	230W
定格周波数	50/60Hz
最高周囲温度	35°C
最高表面温度	48°C
最小照射距離	0.3m
最小離隔距離	0.1m
使用角度範囲	上向き 45° ~ 下向き 45°
入力ケーブル	2PNC1 1.25mm2 x 3C x 3m
接続	100V 接地付 2P プラグ
質量	17kg
外形寸法	W275 × H 397 × L975 (mm)
冷却	デュアルクーリングファン
騒音	35dB 以下 (距離 1m)
材質	鉄板およびアルミ板
塗装色	白または黒
光源	225W 白色 LED アレイ
色温度	5800K
演色性	≥90 Ra
光源寿命	50000 時間 (25°C 以下)
調光	0-100% 調光ツマミ
フラッシュ機能	On:10ms Off:90ms (10Hz) * ボタン式
適合取り付け金具	φ17 ダボ
適合規格	ETL, CE, PSE

スタンド	
型式	STD-II/B (black)   STD-II/W (White)
質量	13kg
外形寸法	W788 x H1240 ~ 2520 x D675 mm
最大荷重	25kg 以下
材質	鉄およびアルミダイキャスト
塗装色	白または黒
適合取り付け金具	φ17 ダボ
キャスター部仕様	折り畳み式、キャスター付き

付属品	オプション
<b>スタンド</b> STD-II 	<b>ゴボホルダ</b> B サイズ : φ35mm 
	<b>カラーチェンジャ</b> 6 color (黒) 
	3 color (アイボリー) 



\* 投光距離におけるスポット径は最小径のデータで、最大径は約2.3倍になります。



## ウシオライティング株式会社

本社 〒104-0032 東京都中央区八丁堀2-9-1 RBM東八重洲ビル Tel:03-3552-8264(直)

大阪支店 〒532-0011 大阪市淀川区西中島6-1-1 新大阪プライムタワー Tel:06-7177-4669(代)

名古屋支店 〒450-0002 名古屋市中村区名駅5-7-30 ORE名駅東ビル Tel:052-589-1340(代)

福岡営業所 〒812-0016 福岡市博多区博多駅南1-8-12 博多駅南MTビル Tel:092-411-5945(代)

[www.ushiolighting.co.jp](http://www.ushiolighting.co.jp)

- このカタログに記載されている商品の形状、仕様および価格は、改良のため予告なく変更する場合がありますので、ご了承ください。
- 印刷の関係上、実際の製品とカタログ上の色には、多少の差が生じる場合もあります。
- Xbexおよび、SUPERSOLは、ウシオライティング株式会社の登録商標です。
- このカタログに記載されている内容は、2017年7月現在のものです。