

LINEA LAMP & CRAFT LAMP

Why do people use light? What kind of existence should light be for people and society? In this age of diversifying values, we would like to go back to the starting point of lighting, the essence of lighting fixtures, and reconsider not only its role as a tool, but also its *raison d'être*. We want to design not only the form, but also the warm moments lying beyond it, and a future where hearts are filled with joy. There must be so much more lighting fixtures can do. Believing in the "power of light," we will continue to deliver better products.

2023 S/S Collection

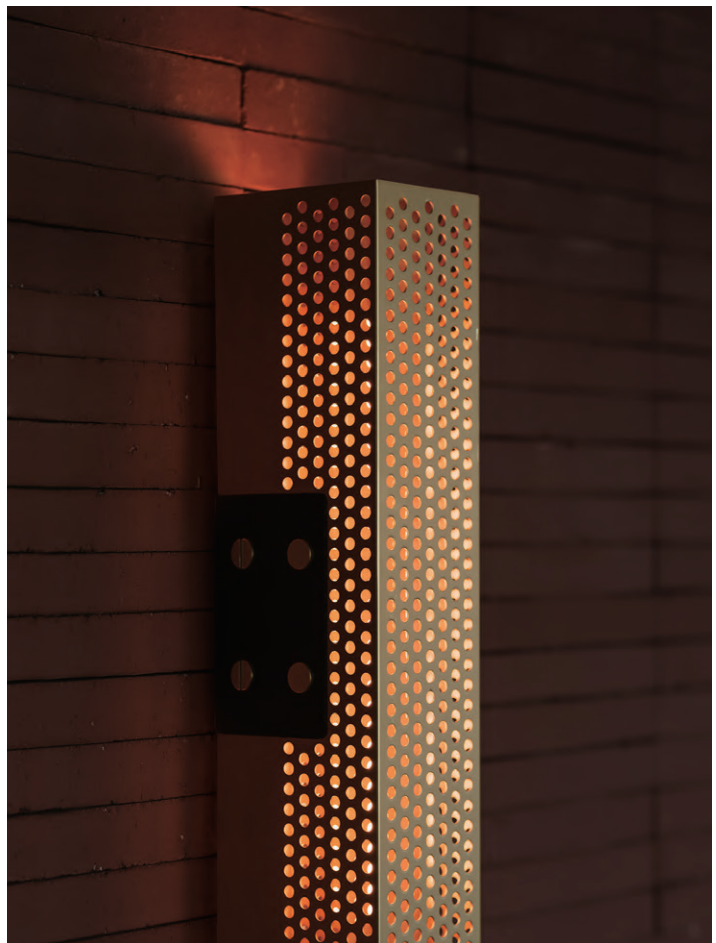
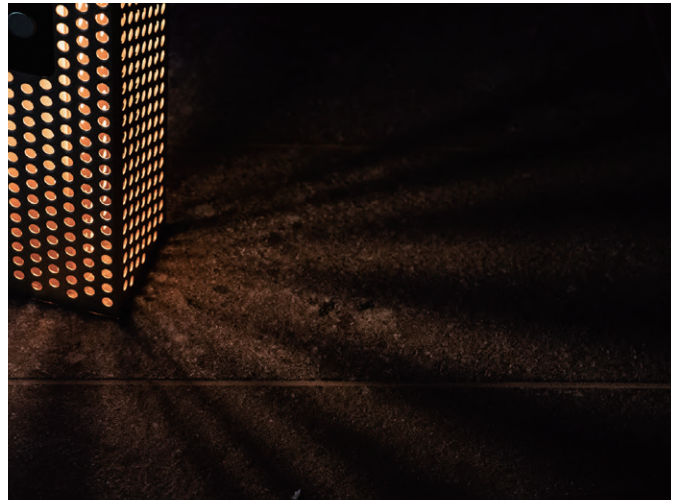
LINEA LAMP & CRAFT LAMP



LINEA LAMP

Like comfortable clothes, gently embracing the emotions and thoughts of people. We want to put such a light on.









LINEA LAMP Ori / P.29

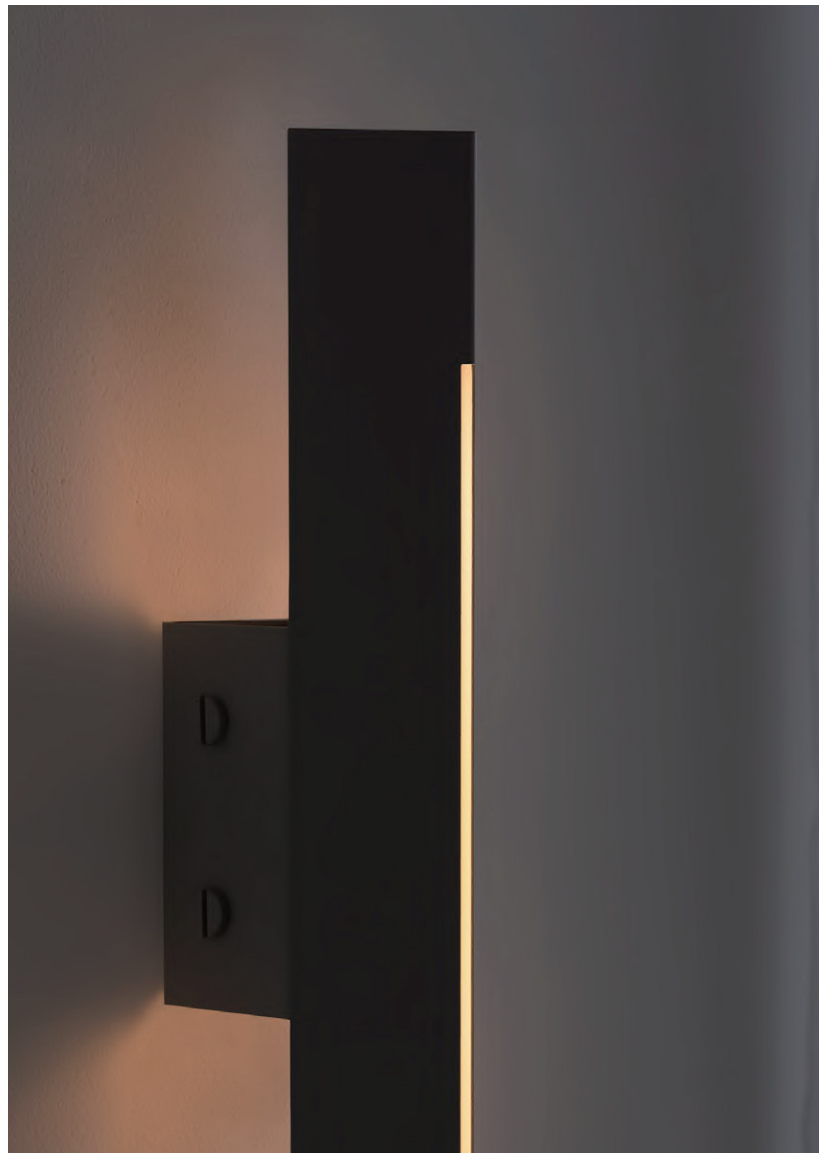
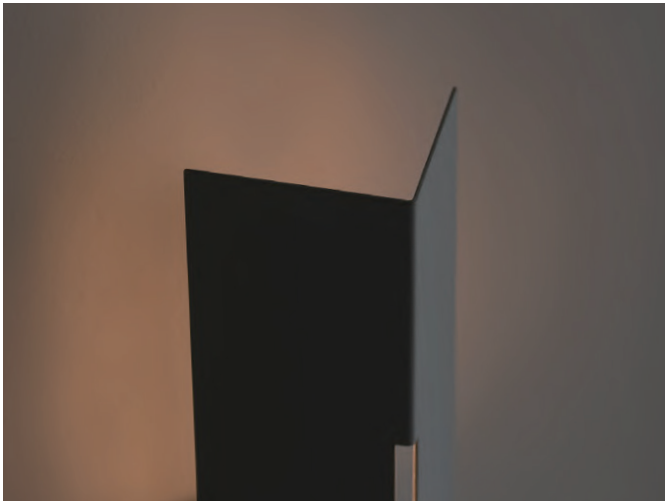








LINEA LAMP Haco BRACKET / P.32







Dimming and Toning

調光・調色について

気分やシーンに合わせて、光を変える。
癒しの空間を自在に演出。

約140年前に誕生し、人々の暮らしを劇的に変化させた白熱灯。LEDが主流となった現代でも、白熱灯が放つノスタルジックで少し儂く、そして温かな光は人々を魅了し続けています。穏やかで優しいオレンジ色の光から、蠟燭の火のようにほんのりと赤みを帯びた光まで、気分やシーンに合わせて光を変える。そんなライフスタイルをお届けします。



Circumference Light Emission

全周発光

全周発光により、ムラなく均一に光を届ける。
華やかな空間演出に最適。

電球の周囲360度に光を放射する「全周発光仕様」を採用。
一方向に光が集中することなく、ムラなく均一に光を届けることができるため、空間全体を明るく、
華やかに演出したい時の照明に最適です。



CRAFT LAMP

Lightness or luxurious, as you wish. Aiming for authentic beauty achieved through meticulous detailing.



CRAFT LAMP Bowl L PENDANT / P.38









CRAFT LAMP Dish S PENDANT / P.47











Color Inspiration From Soil

土からの着想

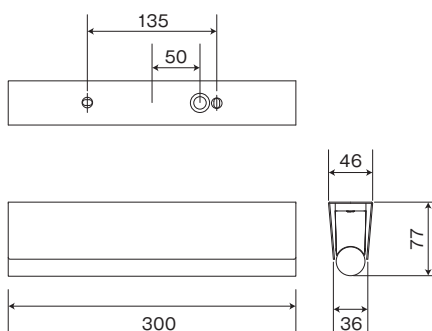
ただそこに存在し、命を育む土の可能性に、
想いを馳せながら

人智を超えた自然の営みが生み出す生物多様性の源、土。何万年という悠久の時と幾千もの命によって作られた土は、時に優しく時に荒々しく、人々を魅了する。

CRAFT LAMPの繊細で大胆なカラー展開は、地球上に存在する多彩な土へのリスペクトを込めて。シンプルでありながら普遍的な存在感を放ち、色へのこだわりに応える。

Product Spec

取扱説明書は商品をお使いいただくため、ご使用前に必ずよくお読みください。
スペック中に表示がないものは、掲載写真の方向以外は取り付けできません。
商品の詳細については「仕様図」をご確認ください。表示価格は消費税別希望小売価格です。



MB50435-01 サテンホワイト★

¥15,000(税別) [ランプ別](#)

MB50435-14 サテングリーン★

¥15,000(税別) [ランプ別](#)

MB50435-54 サテングレー★

¥15,000(税別) [ランプ別](#)

MB50435-38 レッドゴールド★

¥23,000(税別) [ランプ別](#)

材質:

本体/鋼塗装仕上げ
鋼メッキ仕上げ(レッドゴールド)

質量:0.7kg

取付ピッチ:135mm

縦向き・天井取付可

*メッキ表面処理の加工上、内面が黒ずむ場合があります

調光

ランプ① **ME99986-87** ¥12,500(税別)★
S14d ULED-100V3.5W-S14d/D/22/300 ×1

ランプ② **ME99986-90** ¥12,500(税別)★
S14d ULED-100V3.5W-S14d/D/27/300 ×1

ランプ③ **ME99988-99** ¥13,500(税別)★
S14d ULED-100V3.5W-S14d/D/21-25/300 ×1

色温度 ①2200K(赤系電球色)
②2700K(電球色)
③2100K~2500K(調光調色)

定格光束 ①180Lm(51.4Lm/W)
②210Lm(60.0Lm/W)
③180Lm(51.4Lm/W)

消費電力 3.5W
入力電流 0.04A
演色性 Ra80

適合調光器

調光器 100V 4W~300W用
品番 **OP01230-04**(ホワイト)
価格 ¥14,500(税別)
寸法 W70・H120・D31 mm
質量 0.2kg
調光回路用3路オフライン付/1個用スイッチ
ボックスに適合/プラスチックプレート付

調光器 100V 40W~800W用
品番 **OP01346-00**(ホワイト)
価格 ¥18,500(税別)
寸法 W116・H120・D29 mm
質量 0.3kg
調光回路用3路オフライン付/2個用スイッチ
ボックスに適合/プラスチックプレート付

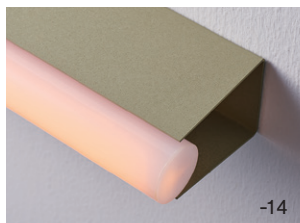
推奨調光器

品番 **WTC57582W** (Panasonic)
定格電圧 AC100V
定格容量 2A(単独取付の場合)
適合プレート WTC7101・WTC8101

Attachment Variation



Product Detail



カスタムオーダー

指定色塗装:
ご希望のカラー、質感に

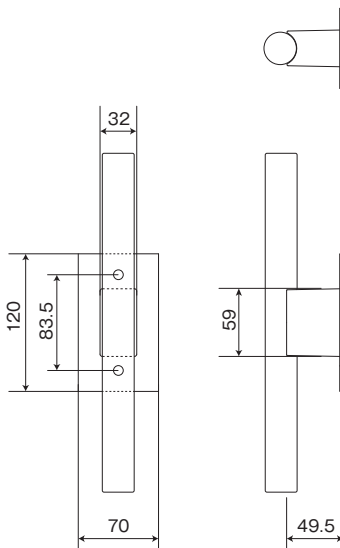




-02



-38



MB50436-02 マットブラック★

¥8,500(税別) [ランプ別](#)

MB50436-38 レッドゴールド★

¥9,800(税別) [ランプ別](#)

材質:

- ・本体/鋼塗装仕上げ(マットブラック)
鋼メッキ仕上げ(レッドゴールド)
- ・ソケット/樹脂ブラック

質量:0.3kg

取付ピッチ:83.5mm

器具外結線専用/1個用スイッチボックス取付専用/
横向き取付可

調光

- ランプ① **ME99985-87** ¥13,500(税別)★
S14d ULED-100V6.1W-S14d/D/22/500 ×1
- ランプ② **ME99985-90** ¥13,500(税別)★
S14d ULED-100V6.1W-S14d/D/27/500 ×1
- ランプ③ **ME99987-99** ¥14,500(税別)★
S14d ULED-100V6.1W-S14d/D/21-25/500 ×1
- 色温度 ①2200K(赤系電球色)
②2700K(電球色)
③2100K~2500K(調光調色)
- 定格光束 ①400Lm(65.5Lm/W)
②460Lm(75.4Lm/W)
③400Lm(65.5Lm/W)
- 消費電力 6.1W
入力電流 0.07A
演色性 Ra80
- ランプ④ **ME99986-87** ¥12,500(税別)★
S14d ULED-100V3.5W-S14d/D/22/300 ×1
- ランプ⑤ **ME99986-90** ¥12,500(税別)★
S14d ULED-100V3.5W-S14d/D/27/300 ×1
- ランプ⑥ **ME99988-99** ¥13,500(税別)★
S14d ULED-100V3.5W-S14d/D/21-25/300 ×1
- 色温度 ④2200K(赤系電球色)
⑤2700K(電球色)
⑥2100K~2500K(調光調色)
- 定格光束 ④180Lm(51.4Lm/W)
⑤210Lm(60.0Lm/W)
⑥180Lm(51.4Lm/W)
- 消費電力 3.5W
入力電流 0.04A
演色性 Ra80

Attachment Variation



-02

適合調光器

調光器 100V 4W~300W用
品番 **OP01230-04**(ホワイト)
価格 ¥14,500(税別)
寸法 W70・H120・D31 mm
質量 0.2kg
調光回路用3路オフライン付/1個用スイッチ
ボックスに適合/プラスチックプレート付



調光器 100V 40W~800W用
品番 **OP01346-00**(ホワイト)
価格 ¥18,500(税別)
寸法 W116・H120・D29 mm
質量 0.3kg
調光回路用3路オフライン付/2個用スイッチ
ボックスに適合/プラスチックプレート付

カスタムオーダー

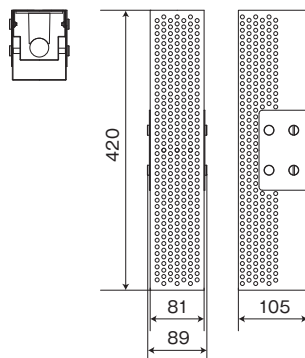
指定色塗装:
ご希望のカラー、質感に



推奨調光器

品番 **WTC57582W** (Panasonic)
定格電圧 AC100V
定格容量 2A(単独取付の場合)
適合プレート WTC7101・WTC8101

LINEA LAMP / Ita Cover OPTION



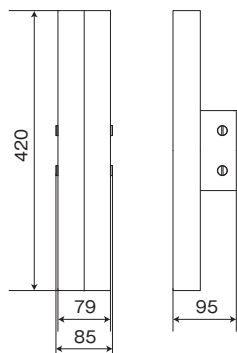
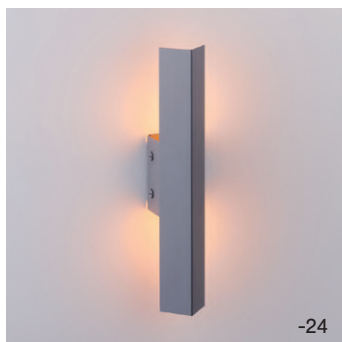
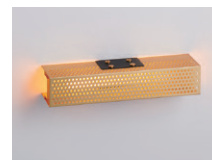
OP01690-38 レッドゴールド★
¥33,800(税別)

材質:
・本体・固定ネジ/銅メッキ仕上げ
・プレート/銅マットブラック塗装仕上げ

質量: 1.8kg

MB50436+ME99986(L300)・
ME99988(L300)用オプション

Attachment Variation



OP01691-25 マットライトグレー★
¥13,500(税別)

OP01691-24 マットダークグレー★
¥13,500(税別)

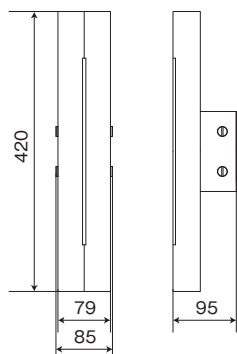
OP01691-38 レッドゴールド★
¥16,000(税別)

材質:
本体/ 鋼塗装仕上げ(マットライトグレー・マットダークグレー)
鋼メッキ仕上げ(レッドゴールド)

質量: 0.7kg

MB50436+ME99986(L300)・ME99988(L300)用オプション

Attachment Variation



OP01692-25 マットライトグレー★
¥14,000(税別)

OP01692-24 マットダークグレー★
¥14,000(税別)

OP01692-38 レッドゴールド★
¥16,500(税別)

材質:
本体/ 鋼塗装仕上げ(マットライトグレー・マットダークグレー)
鋼メッキ仕上げ(レッドゴールド)

質量: 0.7kg

MB50436+ME99986(L300)・ME99988(L300)用オプション

Attachment Variation

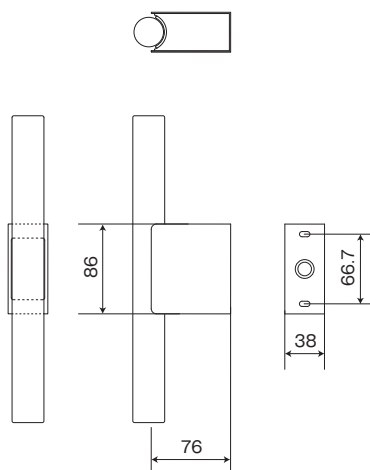




-25



-24



Attachment Variation



MB50437-25 マットライトグレー★

¥11,500(税別) [ランプ別](#)

MB50437-24 マットダークグレー★

¥11,500(税別) [ランプ別](#)

材質: 本体/銅塗装仕上げ

質量: 0.4kg

取付ピッチ: 66.7mm

横向き・天井取付可

調光

ランプ① **ME99985-87** ¥13,500(税別)★
S14d ULED-100V6.1W-S14d/D/22/500 ×1

ランプ② **ME99985-90** ¥13,500(税別)★
S14d ULED-100V6.1W-S14d/D/27/500 ×1

ランプ③ **ME99987-99** ¥14,500(税別)★
S14d ULED-100V6.1W-S14d/D/21-25/500 ×1

色温度 ①2200K(赤系電球色)
②2700K(電球色)
③2100K~2500K(調光調色)

定格光束 ①400Lm(65.5Lm/W)
②460Lm(75.4Lm/W)
③400Lm(65.5Lm/W)

消費電力 6.1W

入力電流 0.07A

演色性 Ra80

ランプ④ **ME99986-87** ¥12,500(税別)★
S14d ULED-100V3.5W-S14d/D/22/300 ×1

ランプ⑤ **ME99986-90** ¥12,500(税別)★
S14d ULED-100V3.5W-S14d/D/27/300 ×1

ランプ⑥ **ME99988-99** ¥13,500(税別)★
S14d ULED-100V3.5W-S14d/D/21-25/300 ×1

色温度 ④2200K(赤系電球色)
⑤2700K(電球色)
⑥2100K~2500K(調光調色)

定格光束 ④180Lm(51.4Lm/W)
⑤210Lm(60.0Lm/W)
⑥180Lm(51.4Lm/W)

消費電力 3.5W

入力電流 0.04A

演色性 Ra80

Ⅰ 適合調光器

調光器 100V 4W~300W用
品番 **OP01230-04**(ホワイト)
価格 ¥14,500(税別)
寸法 W70・H120・D31 mm
質量 0.2kg
調光回路用3路オフライン付/1個用スイッチ
ボックスに適合/プラスチックプレート付

調光器 100V 40W~800W用
品番 **OP01346-00**(ホワイト)
価格 ¥18,500(税別)
寸法 W116・H120・D29 mm
質量 0.3kg
調光回路用3路オフライン付/2個用スイッチ
ボックスに適合/プラスチックプレート付

Ⅱ 推奨調光器

品番 **WTC57582W** (Panasonic)
定格電圧 AC100V
定格容量 2A(単独取付の場合)
適合プレート WTC7101・WTC8101

Ⅲ カスタムオーダー

指定色塗装:
ご希望のカラー、質感に





-25



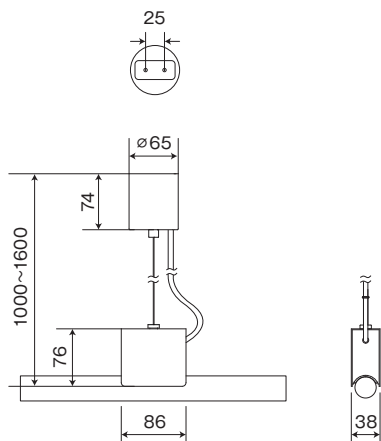
-25



-24



-24



MP40625-25 マットライトグレー★

¥26,800(税別) [ランプ別](#)

MP40625-24 マットダークグレー★

¥26,800(税別) [ランプ別](#)

材質: 本体/銅塗装仕上げ

質量: 0.6kg

取付ピッチ: 25mm

・引掛けシーリング

・ワイヤーアジャスター付

(取付後に伸縮させることはできません)

調光

ランプ① **ME99985-87** ¥13,500(税別)★

S14d ULED-100V6.1W-S14d/D/22/500 ×1

ランプ② **ME99985-90** ¥13,500(税別)★

S14d ULED-100V6.1W-S14d/D/27/500 ×1

ランプ③ **ME99987-99** ¥14,500(税別)★

S14d ULED-100V6.1W-S14d/D/21-25/500 ×1

色温度 ①2200K(赤系電球色)

②2700K(電球色)

③2100K~2500K(調光調色)

定格光束 ①400Lm(65.5Lm/W)

②460Lm(75.4Lm/W)

③400Lm(65.5Lm/W)

消費電力 6.1W

入力電流 0.07A

演色性 Ra80

ランプ④ **ME99986-87** ¥12,500(税別)★

S14d ULED-100V3.5W-S14d/D/22/300 ×1

ランプ⑤ **ME99986-90** ¥12,500(税別)★

S14d ULED-100V3.5W-S14d/D/27/300 ×1

ランプ⑥ **ME99988-99** ¥13,500(税別)★

S14d ULED-100V3.5W-S14d/D/21-25/300 ×1

色温度 ④2200K(赤系電球色)

⑤2700K(電球色)

⑥2100K~2500K(調光調色)

定格光束 ④180Lm(51.4Lm/W)

⑤210Lm(60.0Lm/W)

⑥180Lm(51.4Lm/W)

消費電力 3.5W

入力電流 0.04A

演色性 Ra80

適合調光器



調光器 100V 4W~300W用
品番 **OP01230-04**(ホワイト)

価格 ¥14,500(税別)

寸法 W70・H120・D31 mm

質量 0.2kg

調光回路用3路オフライン付/1個用スイッチ
ボックスに適合/プラスチックプレート付



調光器 100V 40W~800W用

品番 **OP01346-00**(ホワイト)

価格 ¥18,500(税別)

寸法 W116・H120・D29 mm

質量 0.3kg

調光回路用3路オフライン付/2個用スイッチ
ボックスに適合/プラスチックプレート付

推奨調光器

品番 **WTC57582W** (Panasonic)

定格電圧 AC100V

定格容量 2A(単独取付の場合)

適合プレート WTC7101・WTC8101

カスタムオーダー

フラットプレート:
フランジのないすっきりとした天井面に



指定色塗装:
ご希望のカラー、質感に





-25



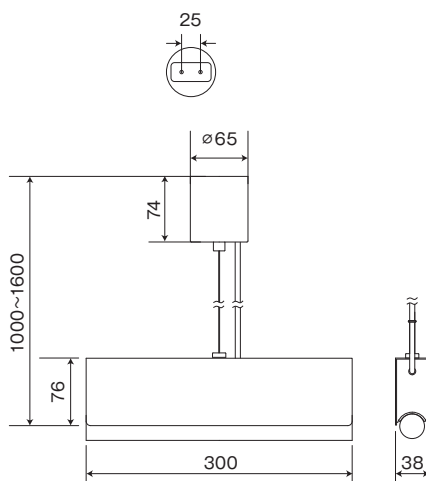
-25



-24



-24



MP40626-25 マットライトグレー★

¥27,800(税別) [ランプ別](#)

MP40626-24 マットダークグレー★

¥27,800(税別) [ランプ別](#)

材質: 本体/銅塗装仕上げ

質量: 0.9kg

取付ピッチ: 25mm

・引掛けシーリング

・ワイヤーアジャスター付

(取付後に伸縮させることはできません)

調光

ランプ① **ME99985-87** ¥13,500(税別)★

S14d ULED-100V6.1W-S14d/D/22/500 ×1

ランプ② **ME99985-90** ¥13,500(税別)★

S14d ULED-100V6.1W-S14d/D/27/500 ×1

ランプ③ **ME99987-99** ¥14,500(税別)★

S14d ULED-100V6.1W-S14d/D/21-25/500 ×1

色温度 ①2200K(赤系電球色)

②2700K(電球色)

③2100K~2500K(調光調色)

定格光束 ①400Lm(65.5Lm/W)

②460Lm(75.4Lm/W)

③400Lm(65.5Lm/W)

消費電力 6.1W

入力電流 0.07A

演色性 Ra80

ランプ④ **ME99986-87** ¥12,500(税別)★

S14d ULED-100V3.5W-S14d/D/22/300 ×1

ランプ⑤ **ME99986-90** ¥12,500(税別)★

S14d ULED-100V3.5W-S14d/D/27/300 ×1

ランプ⑥ **ME99988-99** ¥13,500(税別)★

S14d ULED-100V3.5W-S14d/D/21-25/300 ×1

色温度 ④2200K(赤系電球色)

⑤2700K(電球色)

⑥2100K~2500K(調光調色)

定格光束 ④180Lm(51.4Lm/W)

⑤210Lm(60.0Lm/W)

⑥180Lm(51.4Lm/W)

消費電力 3.5W

入力電流 0.04A

演色性 Ra80

適合調光器



調光器 100V 4W~300W用

品番 **OP01230-04**(ホワイト)

価格 ¥14,500(税別)

寸法 W70・H120・D31 mm

質量 0.2kg

調光回路用3路オフライト付/1個用スイッチボックスに適合/プラスチックプレート付



調光器 100V 40W~800W用

品番 **OP01346-00**(ホワイト)

価格 ¥18,500(税別)

寸法 W116・H120・D29 mm

質量 0.3kg

調光回路用3路オフライト付/2個用スイッチボックスに適合/プラスチックプレート付

推奨調光器

品番 **WTC57582W** (Panasonic)

定格電圧 AC100V

定格容量 2A(単独取付の場合)

適合プレート WTC7101・WTC8101

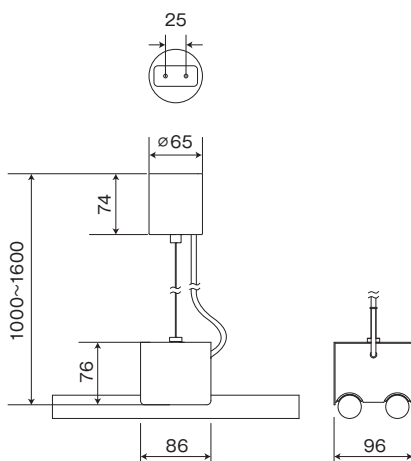
カスタムオーダー

フラットプレート:
フランジのないすっきりとした天井面に



指定色塗装:
ご希望のカラー、質感に





MP40627-25 マットライトグレー★
¥29,500(税別) [ランプ別](#)

MP40627-24 マットダークグレー★
¥29,500(税別) [ランプ別](#)

材質：本体/銅塗装仕上げ

質量：0.8kg

取付ピッチ：25mm

・引掛けシーリング

・ワイヤーアジャスター付

(取付後に伸縮させることはできません)

調光

ランプ① **ME99985-87** ¥13,500(税別)★
S14d ULED-100V6.1W-S14d/D/22/500 ×2

ランプ② **ME99985-90** ¥13,500(税別)★
S14d ULED-100V6.1W-S14d/D/27/500 ×2

ランプ③ **ME99987-99** ¥14,500(税別)★
S14d ULED-100V6.1W-S14d/D/21-25/500 ×2

色温度 ①2200K(赤系電球色)

②2700K(電球色)

③2100K~2500K(調光調色)

定格光束 ①800Lm(65.5Lm/W)

②920Lm(75.4Lm/W)

③800Lm(65.5Lm/W)

消費電力 12.2W

入力電流 0.13A

演色性 Ra80

ランプ④ **ME99986-87** ¥12,500(税別)★
S14d ULED-100V3.5W-S14d/D/22/300 ×2

ランプ⑤ **ME99986-90** ¥12,500(税別)★
S14d ULED-100V3.5W-S14d/D/27/300 ×2

ランプ⑥ **ME99988-99** ¥13,500(税別)★
S14d ULED-100V3.5W-S14d/D/21-25/300 ×2

色温度 ④2200K(赤系電球色)

⑤2700K(電球色)

⑥2100K~2500K(調光調色)

定格光束 ④360Lm(102.8Lm/W)

⑤420Lm(60.0Lm/W)

⑥360Lm(51.4Lm/W)

消費電力 ④3.5W ⑤・⑥7.0W

入力電流 0.08A

演色性 Ra80

適合調光器



調光器 100V 4W~300W用
品番 **OP01230-04**(ホワイト)

価格 ¥14,500(税別)

寸法 W70・H120・D31 mm

質量 0.2kg

調光回路用3路オフライト付/1個用スイッチ
ボックスに適合/プラスチックプレート付



調光器 100V 40W~800W用

品番 **OP01346-00**(ホワイト)

価格 ¥18,500(税別)

寸法 W116・H120・D29 mm

質量 0.3kg

調光回路用3路オフライト付/2個用スイッチ
ボックスに適合/プラスチックプレート付

推奨調光器

品番 **WTC57582W** (Panasonic)

定格電圧 AC100V

定格容量 2A(単独取付の場合)

適合プレート WTC7101・WTC8101

カスタムオーダー

フラットプレート：
フランジのないすっきりとした天井面に



指定色塗装：
ご希望のカラー、質感に



CRAFT LAMP / Bowl L CHAIN PENDANT



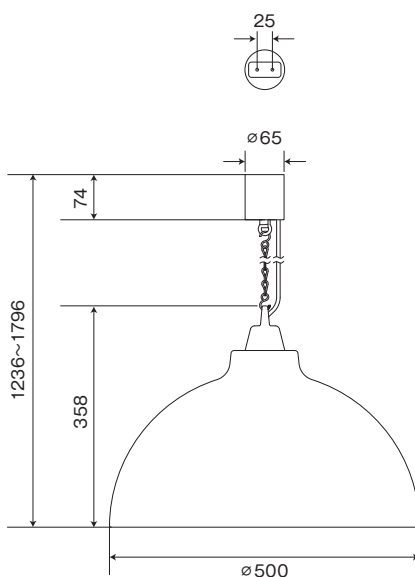
-03



-25



-05



MP40640-03 サテンサンドベージュ★
¥38,500(税別) [ランプ別](#)

MP40640-25 サテンチャコールグレー★
¥38,500(税別) [ランプ別](#)

MP40640-05 サテンストーンレッド★
¥38,500(税別) [ランプ別](#)

材質:

・本体/アルミダイカスト サテングレーブラック塗装仕上げ
・セード/鋼塗装仕上げ

質量:1.5kg

取付ピッチ:25mm

・引掛けシーリング

・本体OP01695、セードOP01700でお届けします。

調光

ランプ **ME99965-91** ¥5,600(税別)
E26 LDA8L-G-K/D/50W ×1
色温度 2700K(電球色)
定格光束 454Lm(55.3Lm/W)
消費電力 8.2W
入力電流 0.15A
演色性 Ra80

非調光

ランプ **ME99866-91** ¥8,400(税別)
E26 LDA12L-G/100W/2 ×1
色温度 2700K(電球色)
定格光束 1092Lm(91.0Lm/W)
消費電力 12.0W
入力電流 0.20A
演色性 Ra80

推奨調光器

品番 **WDG9012**(東芝)
定格電圧 AC100V
定格容量 2.4A(単独取付の場合)
適合プレート WDG5111(WW)

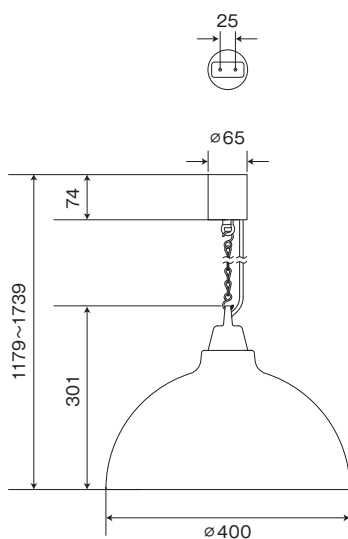
カスタムオーダー

フラットプレート:
フランジのないすっきりとした天井面に

指定色塗装:
ご希望のカラー、質感に



CRAFT LAMP / Bowl S CHAIN PENDANT



MP40641-03 サテンサンドベージュ★

¥32,500(税別) [ランプ別](#)

MP40641-25 サテンチャコールグレー★

¥32,500(税別) [ランプ別](#)

MP40641-05 サテンストーンレッド★

¥32,500(税別) [ランプ別](#)

材質:

- ・本体/アルミダイカスト サテングレーブラック塗装仕上げ
- ・セード/鋼塗装仕上げ

質量:1.1kg

取付ピッチ:25mm

・引掛けシーリング

・本体OP01695、セードOP01701でお届けします。

調光

ランプ **ME99965-91** ¥5,600(税別)
E26 LDA8L-G-K/D/50W ×1
色温度 2700K(電球色)
定格光束 460Lm(56.0Lm/W)
消費電力 8.2W
入力電流 0.15A
演色性 Ra80

非調光

ランプ **ME99866-91** ¥8,400(税別)
E26 LDA12L-G/100W/2 ×1
色温度 2700K(電球色)
定格光束 1087Lm(90.5Lm/W)
消費電力 12.0W
入力電流 0.20A
演色性 Ra80

■ 推奨調光器

品番 **WDG9012**(東芝)
定格電圧 AC100V
定格容量 2.4A(単独取付の場合)
適合プレート WDG5111(WW)

■ カスタムオーダー

フラットプレート:
フランジのないすっきりとした天井面に

指定色塗装:
ご希望のカラー、質感に



CRAFT LAMP / Bowl L PENDANT



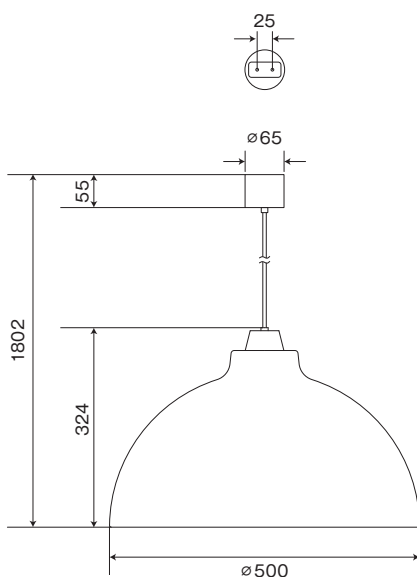
-03



-25



-05



MP40650-03 サテンサンドベージュ★

¥32,500(税別) [ランプ別](#)

MP40650-25 サテンチャコールグレー★

¥32,500(税別) [ランプ別](#)

MP40650-05 サテンストーンレッド★

¥32,500(税別) [ランプ別](#)

材質:

- ・本体/アルミダイカスト サテングレーブラック塗装仕上げ
- ・セード/銅塗装仕上げ

質量:1.3kg

取付ピッチ:25mm

・引掛けシーリング

・本体OP01696、セードOP01700でお届けします。

調光

ランプ **ME99965-91** ¥5,600(税別)

E26 LDA8L-G-K/D/50W ×1

色温度 2700K(電球色)

定格光束 454Lm(55.3Lm/W)

消費電力 8.2W

入力電流 0.15A

演色性 Ra80

非調光

ランプ **ME99866-91** ¥8,400(税別)

E26 LDA12L-G/100W/2 ×1

色温度 2700K(電球色)

定格光束 1092Lm(91.0Lm/W)

消費電力 12.0W

入力電流 0.20A

演色性 Ra80

■ 推奨調光器

品番 **WDG9012**(東芝)

定格電圧 AC100V

定格容量 2.4A(単独取付の場合)

適合プレート WDG5111(WW)

■ カスタムオーダー

フラットプレート:

フランジのないすっきりとした天井面に

指定色塗装:

ご希望のカラー、質感に



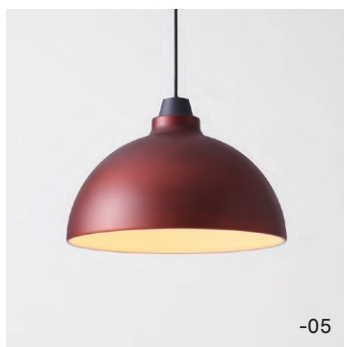
CRAFT LAMP / Bowl S PENDANT



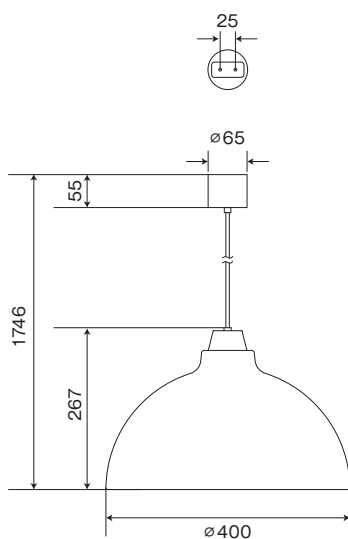
-03



-25



-05



MP40651-03 サテンサンドベージュ★

¥26,500(税別) [ランプ別](#)

MP40651-25 サテンチャコールグレー★

¥26,500(税別) [ランプ別](#)

MP40651-05 サテンストーンレッド★

¥26,500(税別) [ランプ別](#)

材質:

- ・本体/アルミダイカスト サテングレーブラック塗装仕上げ
- ・セード/鋼塗装仕上げ

質量:0.9kg

取付ピッチ:25mm

・引掛けシーリング

・本体OP01696、セードOP01701でお届けします。

調光

ランプ **ME99965-91** ¥5,600(税別)

E26 LDA8L-G-K/D/50W ×1

色温度 2700K(電球色)

定格光束 460Lm(56.0Lm/W)

消費電力 8.2W

入力電流 0.15A

演色性 Ra80

非調光

ランプ **ME99866-91** ¥8,400(税別)

E26 LDA12L-G/100W/2 ×1

色温度 2700K(電球色)

定格光束 1087Lm(90.5Lm/W)

消費電力 12.0W

入力電流 0.20A

演色性 Ra80

■ 推奨調光器

品番 **WDG9012**(東芝)

定格電圧 AC100V

定格容量 2.4A(単独取付の場合)

適合プレート WDG5111(WW)

■ カスタムオーダー

フラットプレート:

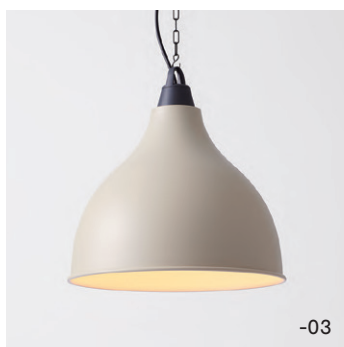
フランジのないすっきりとした天井面に

指定色塗装:

ご希望のカラー、質感に



CRAFT LAMP / Eggplant L CHAIN PENDANT



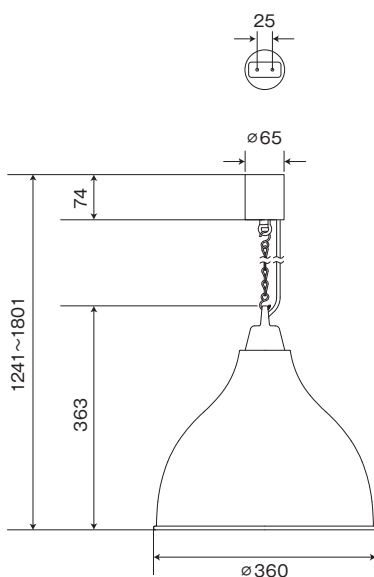
-03



-25



-06



MP40642-03 サテンサンドベージュ★

¥29,500(税別) [ランプ別](#)

MP40642-25 サテンチャコールグレー★

¥29,500(税別) [ランプ別](#)

MP40642-06 サテンパールパープル★

¥29,500(税別) [ランプ別](#)

材質:

- ・本体/アルミダイカスト サテングレーブラック塗装仕上げ
- ・セード/鋼塗装仕上げ

質量:1.1kg

取付ピッチ:25mm

・引掛けシーリング

・本体OP01695、セードOP01702でお届けします。

調光

ランプ **ME99965-91** ¥5,600(税別)

E26 LDA8L-G-K/D/50W ×1

色温度 2700K(電球色)

定格光束 412Lm(50.2Lm/W)

消費電力 8.2W

入力電流 0.15A

演色性 Ra80

非調光

ランプ **ME99866-91** ¥8,400(税別)

E26 LDA12L-G/100W/2 ×1

色温度 2700K(電球色)

定格光束 990Lm(82.5Lm/W)

消費電力 12.0W

入力電流 0.20A

演色性 Ra80

■ 推奨調光器

品番 **WDG9012**(東芝)

定格電圧 AC100V

定格容量 2.4A(単独取付の場合)

適合プレート WDG5111(WW)

■ カスタムオーダー

フラットプレート:

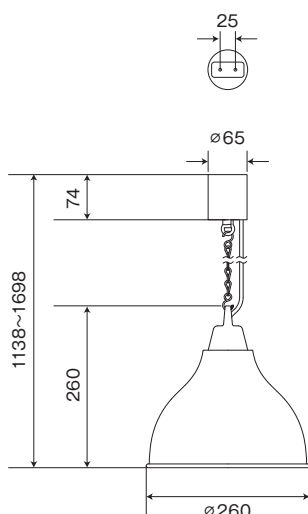
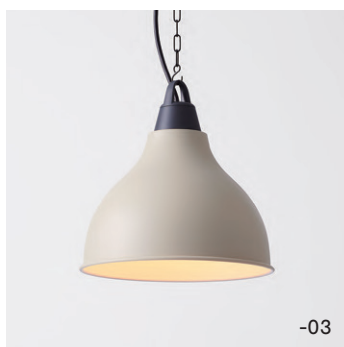
フランジのないすっきりとした天井面に

指定色塗装:

ご希望のカラー、質感に



CRAFT LAMP / Eggplant S CHAIN PENDANT



MP40643-03 サテンサンドベージュ★
¥27,500(税別) [ランプ別](#)

MP40643-25 サテンチャコールグレー★
¥27,500(税別) [ランプ別](#)

MP40643-06 サテンパールパープル★
¥27,500(税別) [ランプ別](#)

材質:

・本体/アルミダイカスト サテングレーブラック塗装仕上げ
・セード/鋼塗装仕上げ

質量:0.8kg

取付ピッチ:25mm

・引掛けシーリング

・本体OP01695、セードOP01703でお届けします。

調光

ランプ **ME99965-91** ¥5,600(税別)
E26 LDA8L-G-K/D/50W ×1
色温度 2700K(電球色)
定格光束 436Lm(53.1Lm/W)
消費電力 8.2W
入力電流 0.15A
演色性 Ra80

非調光

ランプ **ME99865-91** ¥4,200(税別)
E26 LDA8L-G/60W/2 ×1
色温度 2700K(電球色)
定格光束 520Lm(66.6Lm/W)
消費電力 7.8W
入力電流 0.14A
演色性 Ra80

推奨調光器

品番 **WDG9012**(東芝)
定格電圧 AC100V
定格容量 2.4A(単独取付の場合)
適合プレート WDG5111(WW)

カスタムオーダー

フラットプレート:
フランジのないすっきりとした天井面に

指定色塗装:
ご希望のカラー、質感に



CRAFT LAMP / Eggplant L PENDANT



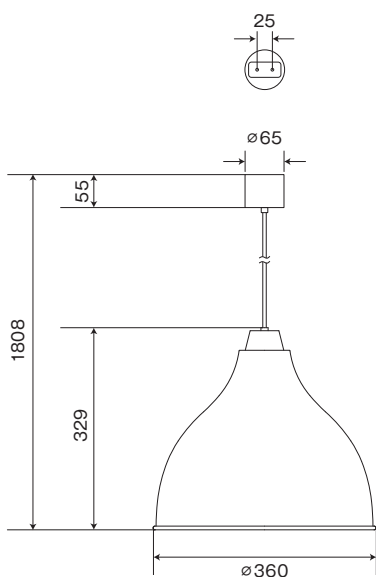
-03



-25



-06



MP40652-03 サテンサンドベージュ★

¥23,500(税別) [ランプ別](#)

MP40652-25 サテンチャコールグレー★

¥23,500(税別) [ランプ別](#)

MP40652-06 サテンパールパープル★

¥23,500(税別) [ランプ別](#)

材質:

- ・本体/アルミダイカスト サテングレーブラック塗装仕上げ
- ・セード/鋼塗装仕上げ

質量:0.9kg

取付ピッチ:25mm

・引掛けシーリング

・本体OP01696、セードOP01702でお届けします。

調光

ランプ **ME99965-91** ¥5,600(税別)

E26 LDA8L-G-K/D/50W ×1

色温度 2700K(電球色)

定格光束 412Lm(50.2Lm/W)

消費電力 8.2W

入力電流 0.15A

演色性 Ra80

非調光

ランプ **ME99866-91** ¥8,400(税別)

E26 LDA12L-G/100W/2 ×1

色温度 2700K(電球色)

定格光束 990Lm(82.5Lm/W)

消費電力 12.0W

入力電流 0.20A

演色性 Ra80

■ 推奨調光器

品番 **WDG9012**(東芝)

定格電圧 AC100V

定格容量 2.4A(単独取付の場合)

適合プレート WDG5111(WW)

■ カスタムオーダー

フラットプレート:

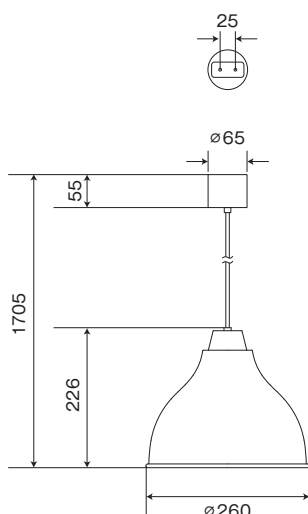
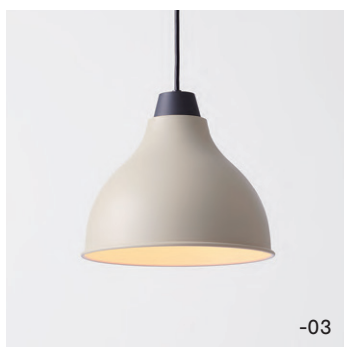
フランジのないすっきりとした天井面に

指定色塗装:

ご希望のカラー、質感に



CRAFT LAMP / Eggplant S PENDANT



MP40653-03 サテンサンドベージュ★

¥21,500(税別) [ランプ別](#)

MP40653-25 サテンチャコールグレー★

¥21,500(税別) [ランプ別](#)

MP40653-06 サテンパールパープル★

¥21,500(税別) [ランプ別](#)

材質:

- ・本体/アルミダイカスト サテングレーブラック塗装仕上げ
- ・セード/鋼塗装仕上げ

質量:0.6kg

取付ピッチ:25mm

・引掛けシーリング

・本体OP01696、セードOP01703でお届けします。

調光

ランプ **ME99965-91** ¥5,600(税別)

E26 LDA8L-G-K/D/50W ×1

色温度 2700K(電球色)

定格光束 436Lm(53.1Lm/W)

消費電力 8.2W

入力電流 0.15A

演色性 Ra80

非調光

ランプ **ME99865-91** ¥4,200(税別)

LDA8L-G/60W/2 ×1

色温度 2700K(電球色)

定格光束 520Lm(66.6Lm/W)

消費電力 7.8W

入力電流 0.14A

演色性 Ra80

■ 推奨調光器

品番 **WDG9012**(東芝)

定格電圧 AC100V

定格容量 2.4A(単独取付の場合)

適合プレート WDG5111(WW)

■ カスタムオーダー

フラットプレート:

フランジのないすっきりとした天井面に

指定色塗装:

ご希望のカラー、質感に



CRAFT LAMP / Dish L CHAIN PENDANT



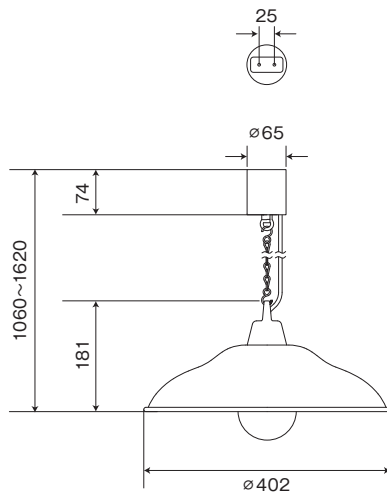
-03



-25



-21



MP40644-03 サテンサンドベージュ★

¥28,500(税別) [ランプ別](#)

MP40644-25 サテンチャコールグレー★

¥28,500(税別) [ランプ別](#)

MP40644-21 サテンパントブラウン★

¥28,500(税別) [ランプ別](#)

材質:

・本体/アルミダイカスト サテングレーブラック塗装仕上げ
・セード/鋼塗装仕上げ

質量:1.1kg

取付ピッチ:25mm

・引掛けシーリング

・本体OP01695、セードOP01704でお届けします。

調光

ランプ **ME99215-87** ¥4,700(税別)
LDA3L-G/D/22/6A ×1
ME99216-87 ¥5,200(税別)
LDG3L-G/D/22/9A ×1
ME99217-87 ¥5,600(税別)
LDG3L-G/D/22/12A ×1
色温度 2200K(赤系電球色)
定格光束 216Lm(86.4Lm/W)
消費電力 2.5W
入力電流 0.04A
演色性 Ra80

非調光

ランプ **ME99866-91** ¥8,400(税別)
E26 LDA12L-G/100W/2 ×1
色温度 2700K(電球色)
定格光束 1313Lm(109.4Lm/W)
消費電力 12.0W
入力電流 0.20A
演色性 Ra80

Ⅰ 適合調光器

調光器 100V 4W~300W用
品番 **OP01230-04**(ホワイト)
価格 ¥14,500(税別)
寸法 W70・H120・D31 mm
質量 0.2kg
調光回路用3路オフライト付/1個用スイッチ
ボックスに適合/プラスチックプレート付



調光器 100V 40W~800W用
品番 **OP01346-00**(ホワイト)
価格 ¥18,500(税別)
寸法 W116・H120・D29 mm
質量 0.3kg
調光回路用3路オフライト付/2個用スイッチ
ボックスに適合/プラスチックプレート付



Ⅱ カスタムオーダー

フラットプレート:
フランジのないすっきりとした天井面に

指定色塗装:
ご希望のカラー、質感に





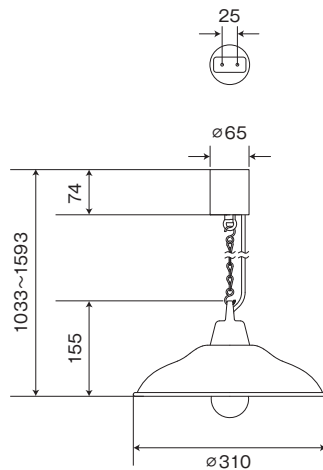
-03



-25



-21



MP40645-03 サテンサンドベージュ★

¥26,500(税別) [ランプ別](#)

MP40645-25 サテンチャコールグレー★

¥26,500(税別) [ランプ別](#)

MP40645-21 サテンパントブラウン★

¥26,500(税別) [ランプ別](#)

材質:

- ・本体/アルミダイカスト サテングレーブラック塗装仕上げ
- ・セード/鋼塗装仕上げ

質量:0.9kg

取付ピッチ:25mm

・引掛けシーリング

・本体OP01695、セードOP01705でお届けします。

調光

ランプ **ME99215-87** ¥4,700(税別)

LDA3L-G/D/22/6A ×1

ME99216-87 ¥5,200(税別)

LDG3L-G/D/22/9A ×1

ME99217-87 ¥5,600(税別)

LDG3L-G/D/22/12A ×1

色温度 2200K(赤系電球色)

定格光束 213Lm(85.2Lm/W)

消費電力 2.5W

入力電流 0.04A

演色性 Ra80

非調光

ランプ **ME99865-91** ¥4,200(税別)

E26 LDA8L-G/60W/2 ×1

色温度 2700K(電球色)

定格光束 682Lm(87.4Lm/W)

消費電力 7.8W

入力電流 0.14A

演色性 Ra80

Ⅰ 適合調光器



調光器 100V 4W~300W用

品番 **OP01230-04**(ホワイト)

価格 ¥14,500(税別)

寸法 W70・H120・D31 mm

質量 0.2kg

調光回路用3路オフライン付/1個用スイッチ
ボックスに適合/プラスチックプレート付



調光器 100V 40W~800W用

品番 **OP01346-00**(ホワイト)

価格 ¥18,500(税別)

寸法 W116・H120・D29 mm

質量 0.3kg

調光回路用3路オフライン付/2個用スイッチ
ボックスに適合/プラスチックプレート付

Ⅱ カスタムオーダー

フラットプレート:

フランジのないすっきりとした天井面に

指定色塗装:

ご希望のカラー、質感に



CRAFT LAMP / Dish L PENDANT



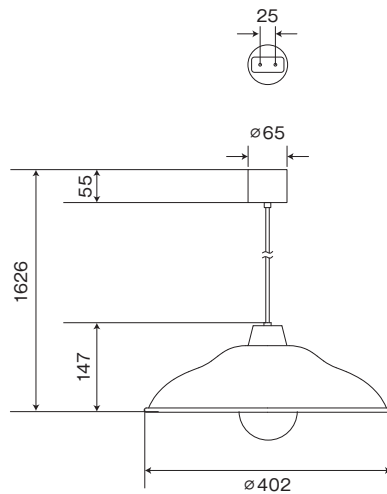
-03



-25



-21



MP40654-03 サテンサンドベージュ★

¥22,500(税別) [ランプ別](#)

MP40654-25 サテンチャコールグレー★

¥22,500(税別) [ランプ別](#)

MP40654-21 サテンパントブラウン★

¥22,500(税別) [ランプ別](#)

材質:

・本体/アルミダイカスト サテングレーブラック塗装仕上げ
・セード/鋼塗装仕上げ

質量:0.9kg

取付ピッチ:25mm

・引掛けシーリング

・本体OP01696、セードOP01704でお届けします。

調光

ランプ **ME99215-87** ¥4,700(税別)

LDA3L-G/D/22/6A ×1

ME99216-87 ¥5,200(税別)

LDG3L-G/D/22/9A ×1

ME99217-87 ¥5,600(税別)

LDG3L-G/D/22/12A ×1

色温度 2200K(赤系電球色)

定格光束 216Lm(86.4Lm/W)

消費電力 2.5W

入力電流 0.04A

演色性 Ra80

非調光

ランプ **ME99866-91** ¥8,400(税別)

E26 LDA12L-G/100W/2 ×1

色温度 2700K(電球色)

定格光束 1313Lm(109.4Lm/W)

消費電力 12.0W

入力電流 0.20A

演色性 Ra80

Ⅰ 適合調光器



調光器 100V 4W~300W用

品番 **OP01230-04**(ホワイト)

価格 ¥14,500(税別)

寸法 W70・H120・D31 mm

質量 0.2kg

調光回路用3路オフライト付/1個用スイッチ

ボックスに適合/プラスチックプレート付



調光器 100V 40W~800W用

品番 **OP01346-00**(ホワイト)

価格 ¥18,500(税別)

寸法 W116・H120・D29 mm

質量 0.3kg

調光回路用3路オフライト付/2個用スイッチ

ボックスに適合/プラスチックプレート付

Ⅰ カスタムオーダー

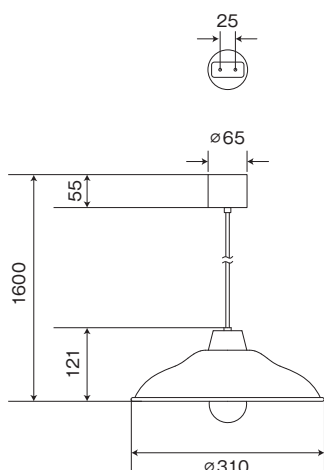
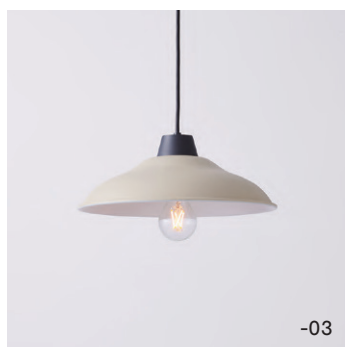
フラットプレート:

フランジのないすっきりとした天井面に

指定色塗装:

ご希望のカラー、質感に





MP40655-03 サテンサンドベージュ★
¥20,500(税別) [ランプ別](#)

MP40655-25 サテンチャコールグレー★
¥20,500(税別) [ランプ別](#)

MP40655-21 サテンパントブラウン★
¥20,500(税別) [ランプ別](#)

材質:

・本体/アルミダイカスト サテングレーブラック塗装仕上げ
・セード/鋼塗装仕上げ

質量:0.9kg

取付ピッチ:25mm

・引掛けシーリング

・本体OP01696、セードOP01705でお届けします。

調光

ランプ **ME99215-87** ¥4,700(税別)
LDA3L-G/D/22/6A ×1
ME99216-87 ¥5,200(税別)
LDG3L-G/D/22/9A ×1
ME99217-87 ¥5,600(税別)
LDG3L-G/D/22/12A ×1

色温度 2200K(赤系電球色)
定格光束 213Lm(85.2Lm/W)
消費電力 2.5W
入力電流 0.04A
演色性 Ra80

非調光

ランプ **ME99865-91** ¥4,200(税別)
E26 LDA8L-G/60W/2 ×1
色温度 2700K(電球色)
定格光束 682Lm(87.4Lm/W)
消費電力 7.8W
入力電流 0.14A
演色性 Ra80

Ⅰ 適合調光器

調光器 100V 4W~300W用
品番 **OP01230-04**(ホワイト)
価格 ¥14,500(税別)
寸法 W70・H120・D31 mm
質量 0.2kg
調光回路用3路オフライン付/1個用スイッチ
ボックスに適合/プラスチックプレート付

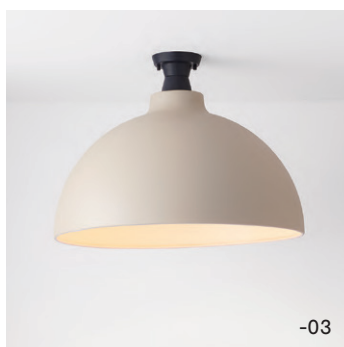
調光器 100V 40W~800W用
品番 **OP01346-00**(ホワイト)
価格 ¥18,500(税別)
寸法 W116・H120・D29 mm
質量 0.3kg
調光回路用3路オフライン付/2個用スイッチ
ボックスに適合/プラスチックプレート付

Ⅰ カスタムオーダー

フラットプレート:
フランジのないすっきりとした天井面に

指定色塗装:
ご希望のカラー、質感に

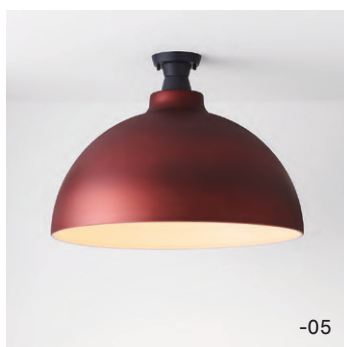




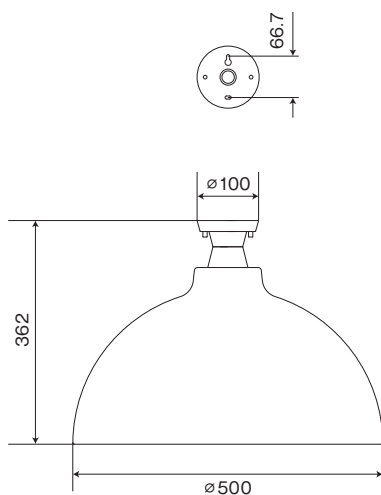
-03



-25



-05



ML30160-03 サテンサンドベージュ★

¥31,500(税別) [ランプ別](#)

ML30160-25 サテンチャコールグレー★

¥31,500(税別) [ランプ別](#)

ML30160-05 サテンストーンレッド★

¥31,500(税別) [ランプ別](#)

材質:

- ・本体/アルミダイカスト サテングレーブラック塗装仕上げ
- ・セード/鋼塗装仕上げ

質量:1.4kg

取付ピッチ:66.7mm

・本体OP01699、セードOP01700でお届けします。

調光

ランプ **ME99965-91** ¥5,600(税別)
E26 LDA8L-G-K/D/50W ×1
色温度 2700K(電球色)
定格光束 454Lm(55.3Lm/W)
消費電力 8.2W
入力電流 0.15A
演色性 Ra80

非調光

ランプ **ME99866-91** ¥8,400(税別)
E26 LDA12L-G/100W/2 ×1
色温度 2700K(電球色)
定格光束 1092Lm(91.0Lm/W)
消費電力 12.0W
入力電流 0.20A
演色性 Ra80

■ 推奨調光器

品番 **WDG9012**(東芝)
定格電圧 AC100V
定格容量 2.4A(単独取付の場合)
適合プレート WDG5111(WW)

■ カスタムオーダー

指定色塗装:
ご希望のカラー、質感に

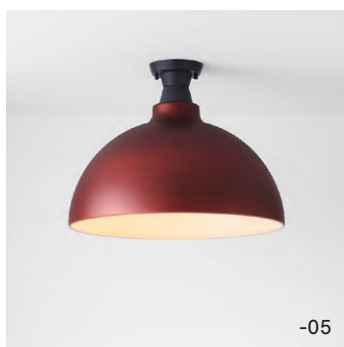




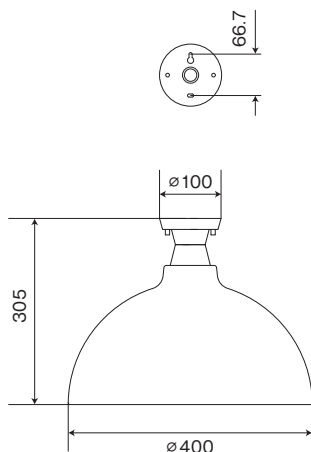
-03



-25



-05



ML30161-03 サテンサンドベージュ★

¥25,500(税別) [ランプ別](#)

ML30161-25 サテンチャコールグレー★

¥25,500(税別) [ランプ別](#)

ML30161-05 サテンストーンレッド★

¥25,500(税別) [ランプ別](#)

材質:

- ・本体/アルミダイカスト サテングレーブラック塗装仕上げ
- ・セード/鋼塗装仕上げ

質量:1.0kg

取付ピッチ:66.7mm

・本体OP01699、セードOP01701でお届けします。

調光

ランプ **ME99965-91** ¥5,600(税別)

E26 LDA8L-G-K/D/50W ×1

色温度 2700K(電球色)

定格光束 460Lm(56.0Lm/W)

消費電力 8.2W

入力電流 0.15A

演色性 Ra80

非調光

ランプ **ME99866-91** ¥8,400(税別)

E26 LDA12L-G/100W/2 ×1

色温度 2700K(電球色)

定格光束 1087Lm(90.5Lm/W)

消費電力 12.0W

入力電流 0.20A

演色性 Ra80

■ 推奨調光器

品番 **WDG9012**(東芝)

定格電圧 AC100V

定格容量 2.4A(単独取付の場合)

適合プレート WDG5111(WW)

■ カスタムオーダー

指定色塗装:

ご希望のカラー、質感に



CRAFT LAMP / Eggplant L CEILING



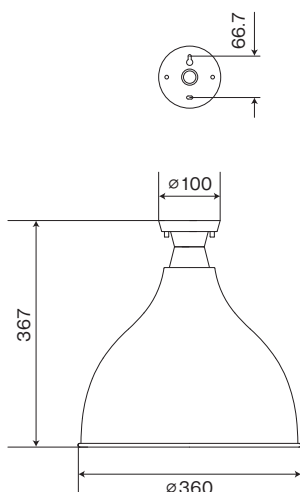
-03



-25



-06



ML30162-03 サテンサンドベージュ★

¥22,500(税別) [ランプ別](#)

ML30162-25 サテンチャコールグレー★

¥22,500(税別) [ランプ別](#)

ML30162-06 サテンペールパープル★

¥22,500(税別) [ランプ別](#)

材質:

- ・本体/アルミダイカスト サテングレーブラック塗装仕上げ
- ・セード/鋼塗装仕上げ

質量:0.9kg

取付ピッチ:66.7mm

・本体OP01699、セードOP01702でお届けします。

調光

ランプ **ME99965-91** ¥5,600(税別)
E26 LDA8L-G-K/D/50W ×1
色温度 2700K(電球色)
定格光束 412Lm(50.2Lm/W)
消費電力 8.2W
入力電流 0.15A
演色性 Ra80

非調光

ランプ **ME99866-91** ¥8,400(税別)
E26 LDA12L-G/100W/2 ×1
色温度 2700K(電球色)
定格光束 990Lm(82.5Lm/W)
消費電力 12.0W
入力電流 0.20A
演色性 Ra80

■ 推奨調光器

品番 **WDG9012**(東芝)
定格電圧 AC100V
定格容量 2.4A(単独取付の場合)
適合プレート WDG5111(WW)

■ カスタムオーダー

指定色塗装:
ご希望のカラー、質感に



CRAFT LAMP / Eggplant S CEILING



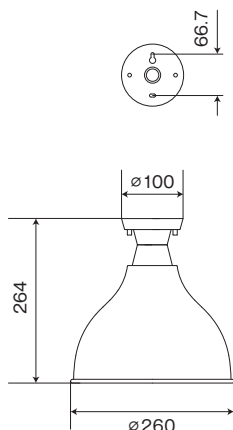
-03



-25



-06



ML30163-03 サテンサンドベージュ★

¥20,500(税別) [ランプ別](#)

ML30163-25 サテンチャコールグレー★

¥20,500(税別) [ランプ別](#)

ML30163-06 サテンパールパープル★

¥20,500(税別) [ランプ別](#)

材質:

- ・本体/アルミダイカスト サテングレーブラック塗装仕上げ
- ・セード/鋼塗装仕上げ

質量:0.7kg

取付ピッチ:66.7mm

・本体OP01699、セードOP01703でお届けします。

調光

ランプ **ME99965-91** ¥5,600(税別)

E26 LDA8L-G-K/D/50W ×1

色温度 2700K(電球色)

定格光束 436Lm(53.1Lm/W)

消費電力 8.2W

入力電流 0.15A

演色性 Ra80

非調光

ランプ **ME99865-91** ¥4,200(税別)

E26 LDA8L-G/60W/2 ×1

色温度 2700K(電球色)

定格光束 520Lm(66.6Lm/W)

消費電力 7.8W

入力電流 0.14A

演色性 Ra80

推奨調光器

品番 **WDG9012**(東芝)

定格電圧 AC100V

定格容量 2.4A(単独取付の場合)

適合プレート WDG5111(WW)

カスタムオーダー

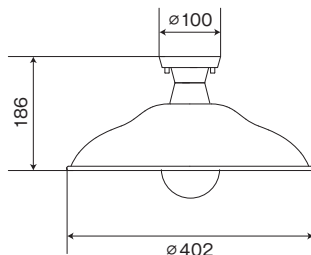
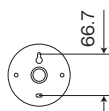
指定色塗装:

ご希望のカラー、質感に





-03



ML30164-03 サテンサンドベージュ★

¥21,500(税別) [ランプ別](#)

ML30164-25 サテンチャコールグレー★

¥21,500(税別) [ランプ別](#)

ML30164-21 サテンバートブラウン★

¥21,500(税別) [ランプ別](#)

材質:

- ・本体/アルミダイカスト サテングレーブラック塗装仕上げ
- ・セード/鋼塗装仕上げ

質量:0.9kg

取付ピッチ:66.7mm

・本体OP01699、セードOP01704でお届けします。

調光

ランプ **ME99215-87** ¥4,700(税別)

LDA3L-G/D/22/6A ×1

ME99216-87 ¥5,200(税別)

LDG3L-G/D/22/9A ×1

ME99217-87 ¥5,600(税別)

LDG3L-G/D/22/12A ×1

色温度 2200K(赤系電球色)

定格光束 216Lm(86.4Lm/W)

消費電力 2.5W

入力電流 0.04A

演色性 Ra80

非調光

ランプ **ME99866-91** ¥8,400(税別)

E26 LDA12L-G/100W/2 ×1

色温度 2700K(電球色)

定格光束 1313Lm(109.4Lm/W)

消費電力 12.0W

入力電流 0.20A

演色性 Ra80



-25



-21

適合調光器



調光器 100V 4W~300W用

品番 **OP01230-04**(ホワイト)

価格 ¥14,500(税別)

寸法 W70・H120・D31 mm

質量 0.2kg

調光回路用3路オフライト付/1個用スイッチ
ボックスに適合/プラスチックプレート付



調光器 100V 40W~800W用

品番 **OP01346-00**(ホワイト)

価格 ¥18,500(税別)

寸法 W116・H120・D29 mm

質量 0.3kg

調光回路用3路オフライト付/2個用スイッチ
ボックスに適合/プラスチックプレート付

カスタムオーダー

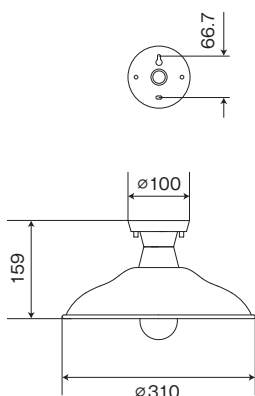
指定色塗装:

ご希望のカラー、質感に





-03



ML30165-03 サテンサンドベージュ★

¥19,500(税別) [ランプ別](#)

ML30165-25 サテンチャコールグレー★

¥19,500(税別) [ランプ別](#)

ML30165-21 サテンバートブラウン★

¥19,500(税別) [ランプ別](#)

材質:

- ・本体/アルミダイカスト サテングレーブラック塗装仕上げ
- ・セード/鋼塗装仕上げ

質量:0.7kg

取付ピッチ:66.7mm

・本体OP01699、セードOP01705でお届けします。

調光

ランプ **ME99215-87** ¥4,700(税別)

LDA3L-G/D/22/6A ×1

ME99216-87 ¥5,200(税別)

LDG3L-G/D/22/9A ×1

ME99217-87 ¥5,600(税別)

LDG3L-G/D/22/12A ×1

色温度 2200K(赤系電球色)

定格光束 213Lm(85.2Lm/W)

消費電力 2.5W

入力電流 0.04A

演色性 Ra80

非調光

ランプ **ME99865-91** ¥4,200(税別)

E26 LDA8L-G/60W/2 ×1

色温度 2700K(電球色)

定格光束 682Lm(87.4Lm/W)

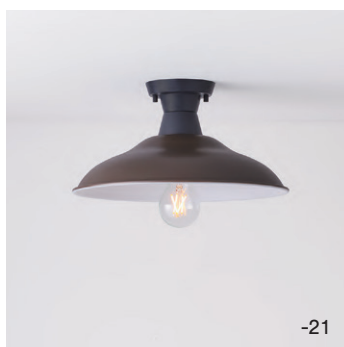
消費電力 7.8W

入力電流 0.14A

演色性 Ra80



-25



-21

適合調光器



調光器 100V 4W~300W用

品番 **OP01230-04**(ホワイト)

価格 ¥14,500(税別)

寸法 W70・H120・D31 mm

質量 0.2kg

調光回路用3路オフライン付/1個用スイッチ

ボックスに適合/プラスチックプレート付



調光器 100V 40W~800W用

品番 **OP01346-00**(ホワイト)

価格 ¥18,500(税別)

寸法 W116・H120・D29 mm

質量 0.3kg

調光回路用3路オフライン付/2個用スイッチ

ボックスに適合/プラスチックプレート付

カスタムオーダー

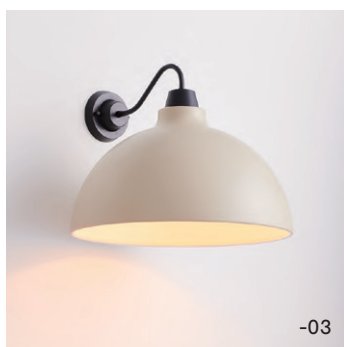
指定色塗装:

ご希望のカラー、質感に

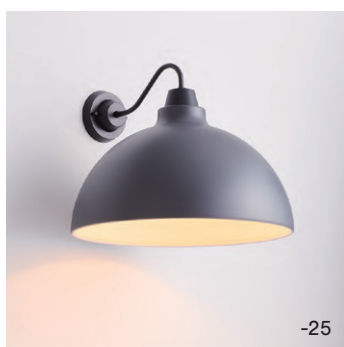




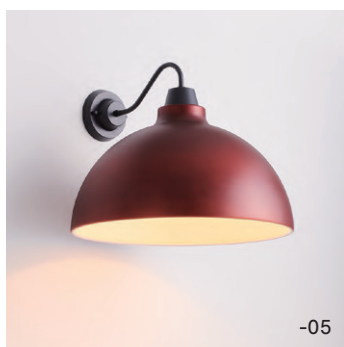
CRAFT LAMP / Bowl S BRACKET



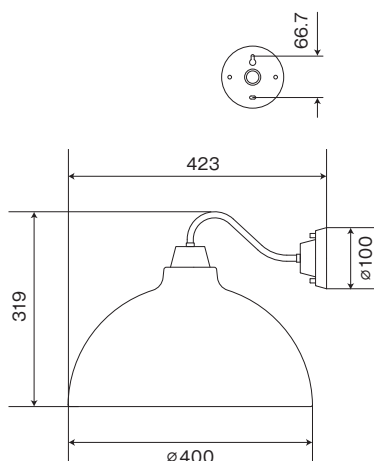
-03



-25



-05



MB50441-03 サテンサンドベージュ★

¥29,500(税別) [ランプ別](#)

MB50441-25 サテンチャコールグレー★

¥29,500(税別) [ランプ別](#)

MB50441-05 サテンストーンレッド★

¥29,500(税別) [ランプ別](#)

材質:

- ・本体/アルミダイカスト サテングレーブラック塗装仕上げ
- ・セード/鋼塗装仕上げ

質量:1.0kg

取付ピッチ:66.7mm

・本体OP01697、セードOP01701でお届けします。

調光

ランプ **ME99965-91** ¥5,600(税別)
E26 LDA8L-G-K/D/50W ×1
色温度 2700K(電球色)
定格光束 460Lm(56.0Lm/W)
消費電力 8.2W
入力電流 0.15A
演色性 Ra80

非調光

ランプ **ME99866-91** ¥8,400(税別)
E26 LDA12L-G/100W/2 ×1
色温度 2700K(電球色)
定格光束 1087Lm(90.5Lm/W)
消費電力 12.0W
入力電流 0.20A
演色性 Ra80

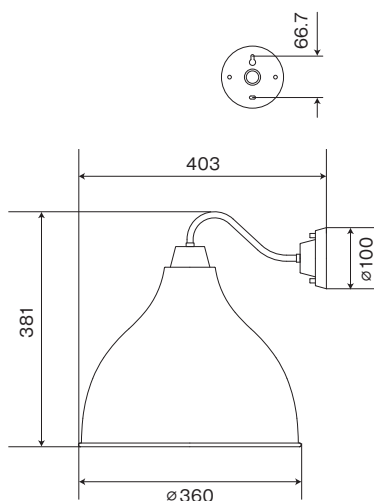
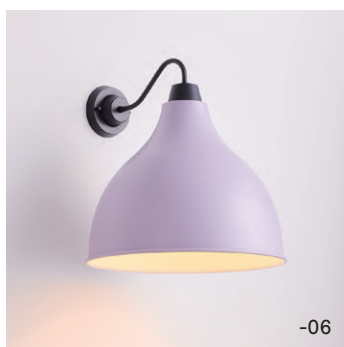
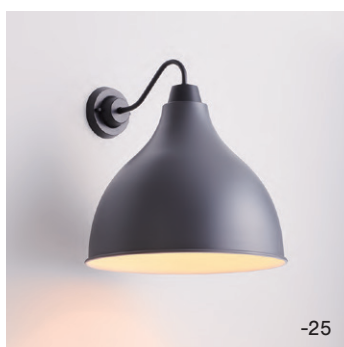
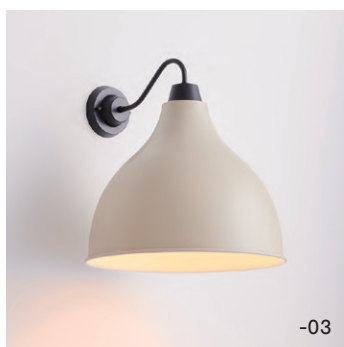
■ 推奨調光器

品番 **WDG9012**(東芝)
定格電圧 AC100V
定格容量 2.4A(単独取付の場合)
適合プレート WDG5111(WW)

■ カスタムオーダー

指定色塗装:
ご希望のカラー、質感に





MB50442-03 サテンサンドベージュ★
¥28,500(税別) [ランプ別](#)

MB50442-25 サテンチャコールグレー★
¥28,500(税別) [ランプ別](#)

MB50442-06 サテンパールパープル★
¥28,500(税別) [ランプ別](#)

材質:

- ・本体/アルミダイカスト サテングレーブラック塗装仕上げ
- ・セード/鋼塗装仕上げ

質量:0.9kg

取付ピッチ:25mm

- ・本体OP01697、セードOP01702でお届けします。

調光

ランプ **ME99965-91** ¥5,600(税別)
E26 LDA8L-G-K/D/50W ×1
色温度 2700K(電球色)
定格光束 412Lm(50.2Lm/W)
消費電力 8.2W
入力電流 0.15A
演色性 Ra80

非調光

ランプ **ME99866-91** ¥8,400(税別)
E26 LDA12L-G/100W/2 ×1
色温度 2700K(電球色)
定格光束 990Lm(82.5Lm/W)
消費電力 12.0W
入力電流 0.20A
演色性 Ra80

■ 推奨調光器

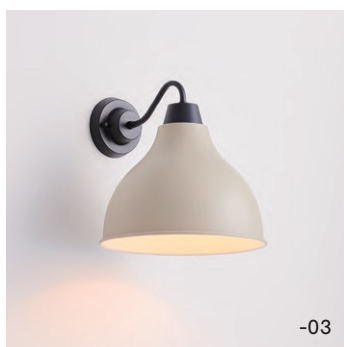
品番 **WDG9012**(東芝)
定格電圧 AC100V
定格容量 2.4A(単独取付の場合)
適合プレート WDG5111(WW)

■ カスタムオーダー

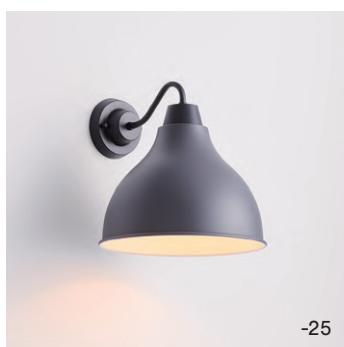
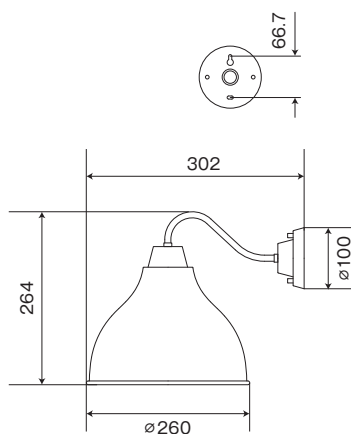
指定色塗装:
ご希望のカラー、質感に



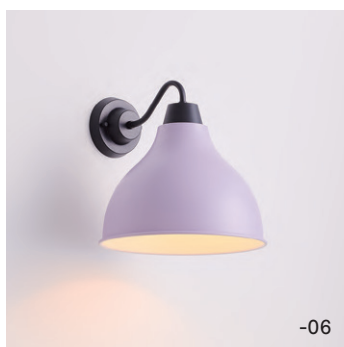
CRAFT LAMP / Eggplant S BRACKET



-03



-25



-06

MB50443-03 サテンサンドベージュ★
¥26,500(税別) [ランプ別](#)

MB50443-25 サテンチャコールグレー★
¥26,500(税別) [ランプ別](#)

MB50443-06 サテンパールパープル★
¥26,500(税別) [ランプ別](#)

材質:

- ・本体/アルミダイカスト サテングレーブラック塗装仕上げ
- ・セード/鋼塗装仕上げ

質量:0.7kg

取付ピッチ:25mm

- ・本体OP01698、セードOP01703でお届けします。

調光

ランプ **ME99965-91** ¥5,600(税別)
E26 LDA8L-G-K/D/50W ×1
色温度 2700K(電球色)
定格光束 436Lm(53.1Lm/W)
消費電力 8.2W
入力電流 0.15A
演色性 Ra80

非調光

ランプ **ME99865-91** ¥4,200(税別)
E26 LDA8L-G/60W/2 ×1
色温度 2700K(電球色)
定格光束 520Lm(66.6Lm/W)
消費電力 7.8W
入力電流 0.14A
演色性 Ra80

推奨調光器

品番 **WDG9012**(東芝)
定格電圧 AC100V
定格容量 2.4A(単独取付の場合)
適合プレート WDG5111(WW)

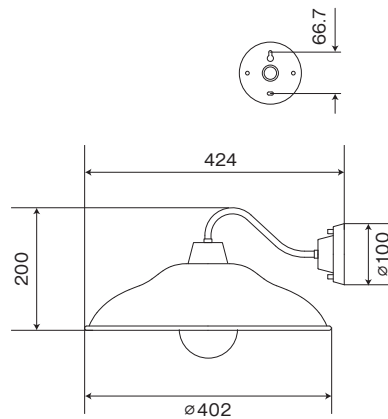
カスタムオーダー

指定色塗装:
ご希望のカラー、質感に





-03



MB50444-03 サテンサンドベージュ★
¥27,500(税別) [ランプ別](#)

MB50444-25 サテンチャコールグレー★
¥27,500(税別) [ランプ別](#)

MB50444-21 サテンパントブラウン★
¥27,500(税別) [ランプ別](#)

材質:

・本体/アルミダイカスト サテングレーブラック塗装仕上げ
・セード/鋼塗装仕上げ

質量:0.9kg

取付ピッチ:25mm

・本体OP01697、セードOP01704でお届けします。

調光

ランプ **ME99215-87** ¥4,700(税別)
LDA3L-G/D/22/6A ×1
ME99216-87 ¥5,200(税別)
LDG3L-G/D/22/9A ×1
ME99217-87 ¥5,600(税別)
LDG3L-G/D/22/12A ×1

色温度 2200K(赤系電球色)
定格光束 216Lm(86.4Lm/W)
消費電力 2.5W
入力電流 0.04A
演色性 Ra80

非調光

ランプ **ME99866-91** ¥8,400(税別)
E26 LDA12L-G/100W/2 ×1
色温度 2700K(電球色)
定格光束 1313Lm(109.4Lm/W)
消費電力 12.0W
入力電流 0.20A
演色性 Ra80



-25



-21

Ⅰ 適合調光器

調光器 100V 4W~300W用
品番 **OP01230-04**(ホワイト)
価格 ¥14,500(税別)
寸法 W70・H120・D31 mm
質量 0.2kg
調光回路用3路オフライト付/1個用スイッチ
ボックスに適合/プラスチックプレート付



調光器 100V 40W~800W用
品番 **OP01346-00**(ホワイト)
価格 ¥18,500(税別)
寸法 W116・H120・D29 mm
質量 0.3kg
調光回路用3路オフライト付/2個用スイッチ
ボックスに適合/プラスチックプレート付



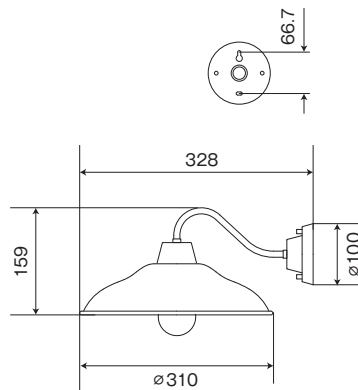
Ⅱ カスタムオーダー

指定色塗装:
ご希望のカラー、質感に





-03



MB50445-03 サテンサンドベージュ★

¥25,500(税別) [ランプ別](#)

MB50445-25 サテンチャコールグレー★

¥25,500(税別) [ランプ別](#)

MB50445-21 サテンパントブラウン★

¥25,500(税別) [ランプ別](#)

材質:

- ・本体/アルミダイカスト サテングレーブラック塗装仕上げ
- ・セード/鋼塗装仕上げ

質量:0.7kg

取付ピッチ:25mm

・本体OP01698、セードOP01705でお届けします。

調光

ランプ **ME99215-87** ¥4,700(税別)

LDA3L-G/D/22/6A ×1

ME99216-87 ¥5,200(税別)

LDG3L-G/D/22/9A ×1

ME99217-87 ¥5,600(税別)

LDG3L-G/D/22/12A ×1

色温度 2200K(赤系電球色)

定格光束 213Lm(85.2Lm/W)

消費電力 2.5W

入力電流 0.04A

演色性 Ra80

非調光

ランプ **ME99865-91** ¥4,200(税別)

E26 LDA8L-G/60W/2 ×1

色温度 2700K(電球色)

定格光束 682Lm(87.4Lm/W)

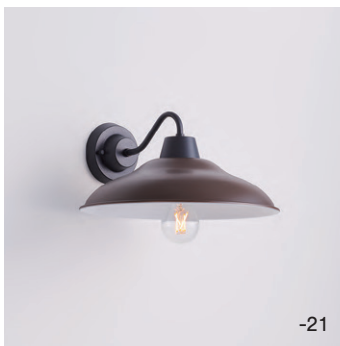
消費電力 7.8W

入力電流 0.14A

演色性 Ra80



-25



-21

Ⅰ 適合調光器



調光器 100V 4W~300W用

品番 **OP01230-04**(ホワイト)

価格 ¥14,500(税別)

寸法 W70・H120・D31 mm

質量 0.2kg

調光回路用3路オフライン付/1個用スイッチ
ボックスに適合/プラスチックプレート付



調光器 100V 40W~800W用

品番 **OP01346-00**(ホワイト)

価格 ¥18,500(税別)

寸法 W116・H120・D29 mm

質量 0.3kg

調光回路用3路オフライン付/2個用スイッチ
ボックスに適合/プラスチックプレート付

Ⅱ カスタムオーダー

指定色塗装:

ご希望のカラー、質感に





COPYRIGHT © USHIO LIGHTING, INC.

Art Direction & Graphic Design TAKUMA TAHARA
Photography SHOTARO KAIDE, TSUTOMU WATANABE, YUKIHIRO NISHIMURA
Styling REIKO KUNIYOSHI
Editing & Writing YOKO IKEGAMI
Management REN SETOWAKI



maxRAY


A Harmony of Light and Space

ウシオライティング株式会社 マックスレイ営業部


東京 | 〒104-0032 東京都中央区八丁堀2-9-1 T. 03-3552-8287(直)

大阪 | 〒577-0067 大阪府東大阪市高井田西6-5-32 T. 06-6734-6100(直)

- このカタログに掲載されている商品の形状、仕様および価格は、改良のため予告なく変更する場合があります。
- 印刷の関係上、実際の商品の色には、多少の誤差が生じる場合があります。
- このカタログに記載されている内容は、2023年4月現在のものです。

 For Visual
@maxray_foto



 For Company
@maxray_lighting



www.maxray.co.jp